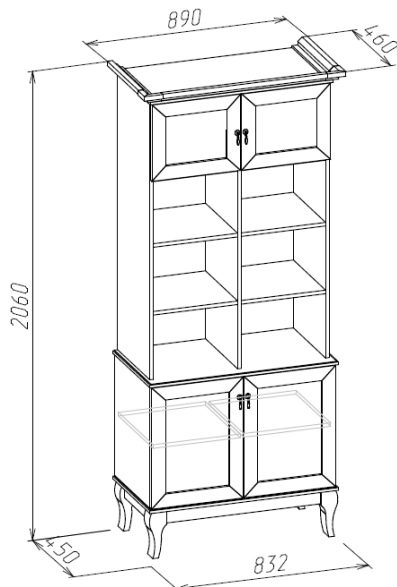




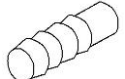


Шкаф

(Изд. 427 МК 64)



Фурнитура, прилагающаяся к изделию для самостоятельной установки

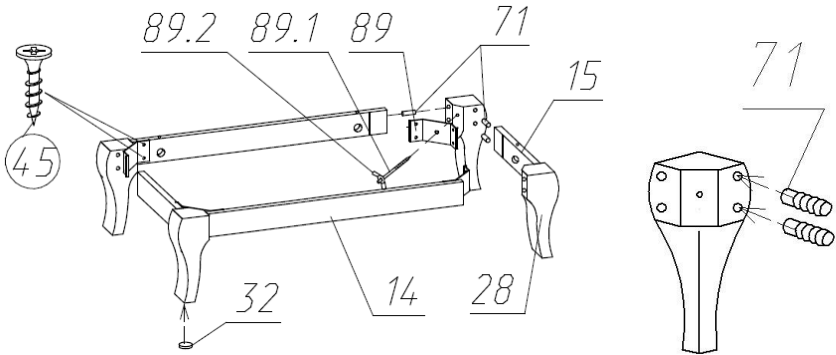
25 Евровинт (12шт)	26 Стяжка эксцентриковая (18шт)	42 Петля накладная (8шт)	81.1 Ручка (4шт)	68.1 Винт М4х25 (4шт)
				

32 Подпятник самоклеющийся (4шт)	45 Шуруп Ø4x16 (48шт)	71 Шкант (16шт)	26.1 СтяжкаVB35 (32шт)	28 Гвоздь Ø1,2x20 (40шт)
				

89 Кронштейн (4шт)	89.1 Сантехшпилька (4шт)	89.2 Гайка барашек (4шт)	67 Скрепка ДВП (16шт)	60 Шуруп Ø3x20 (16шт)
				

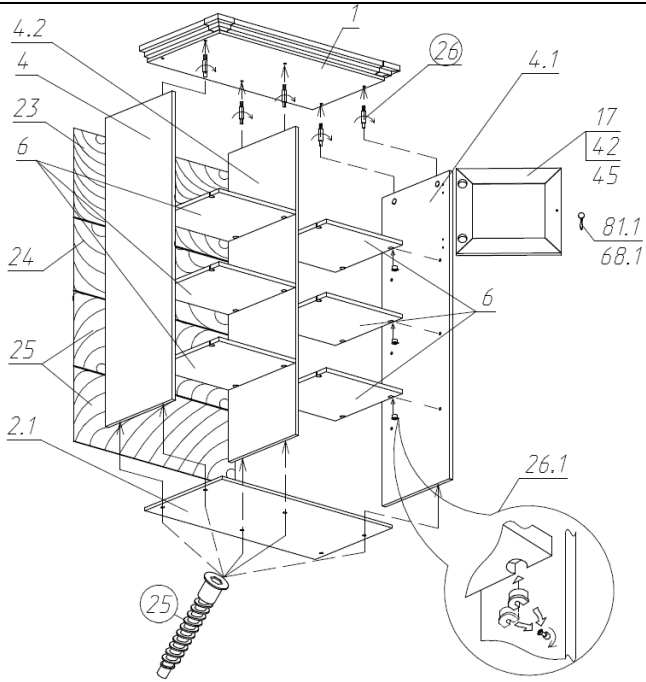
Схема сборки шкафа

1



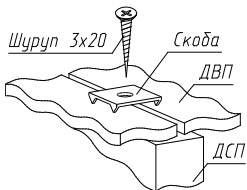
Соединив детали воедино (ножку и планки), вначале закрутите гайку барашек (поз.89.2) затем саморезы (поз.45).

2

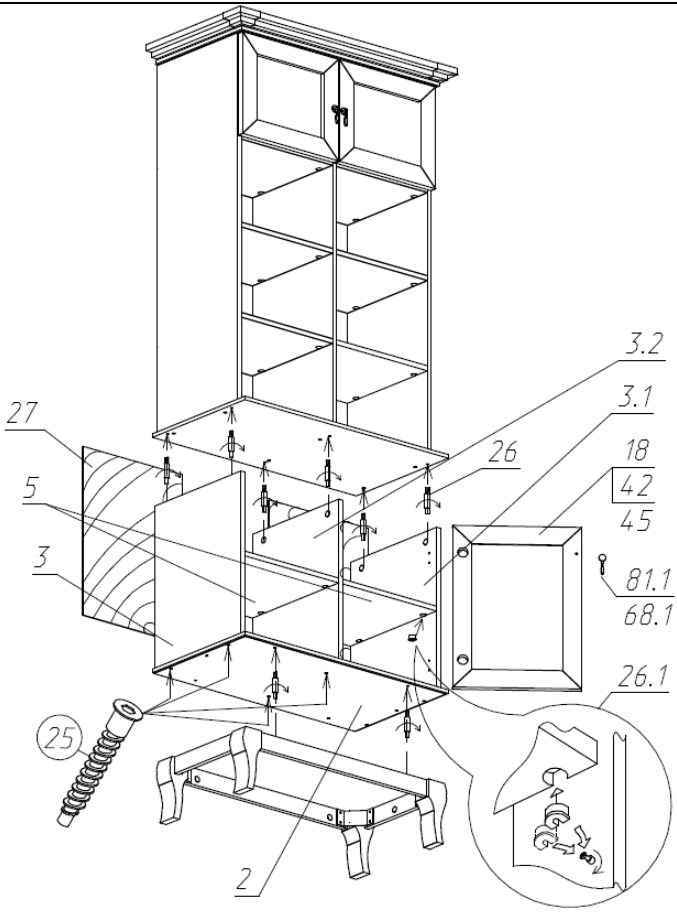


3

Схема соединения скрепками стенок задних из ДВП

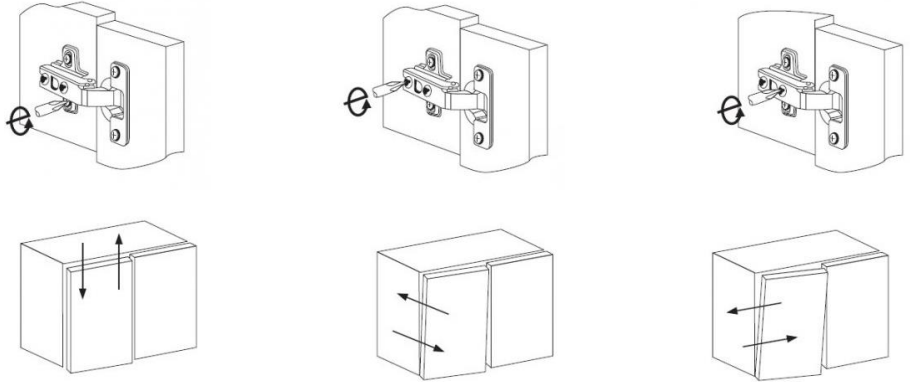


4



5

Регулировка двери



Состав пакетов

Наименование детали	Размеры, мм.	Кол Шт.	№ поз.	Примеч.
Пакет №1				
Дверь антресольная	338x392	2	17	
Дверь	537x404	2	18	
Стенка задняя	354x788	1	23	ДВП
Стенка задняя	288x788	1	24	ДВП
Стенка задняя	297x788	2	25	ДВП
Стенка задняя нижняя	561x404	2	27	ДВП
Пакет №2 (кассета)				
Крыша в сборе с карнизом	808x419	1	1	
Пакет №3				
Стенка горизонтальная (дно)	832x449	1	2	
Стенка горизонтальная (средняя)	832x449	1	2.1	
Пакет №4				
Ножка фигурная		4	22	
Пакет №5				
Стенка вертикальная лев (нижняя)	541x420	1	3	
Стенка вертикальная прав (нижняя)	541x420	1	3.1	
Стенка вертикальная (перегородканижняя)	541x420	1	3.2	
Стенка вертикальная лев (верхняя)	1227x390	1	4	
Стенка вертикальная прав (верхняя)	1227x390	1	4.1	
Стенка вертикаль (перегородка верхняя)	1227x390	1	4.2	
Пакет №6				
Стенка горизонтальная	384x420	2	5	
Стенка горизонтальная	372x390	6	6	
Планка нижняя декоративная	682x55	2	14	
Планка нижняя декоративная	293x55	2	15	
Упаковка с фурнитурой		1		

Правила ухода и эксплуатации

Мебель рекомендуется эксплуатировать в проветриваемых помещениях с температурой воздуха не ниже +10°C и относительной влажностью от 45 до 70%. Не рекомендуется ставить мебель ближе 0,5 м. от источников тепла. Следует оберегать ее от повреждения острыми предметами, от попадания воды и растворителей и прямых солнечных лучей. Недопустимо попадание воды в места стыков деталей.

В процессе эксплуатации изделия возможно ослабление крепежной фурнитуры, необходимо периодически затягивать ослабленные болтовые и винтовые соединения, а также эксцентриковые стяжки.

Распакованную мебель необходимо проветривать две недели от производственного запаха.

Производитель гарантирует соответствие мебели требованиям ГОСТ16371-2014 при соблюдении покупателем условий транспортирования, хранения, сборки и эксплуатации ее в течение 24 месяцев со дня продажи.

Владимирская мебельная фабрика, благодарит Вас за приобретенную продукцию компании. Пусть наша мебель дарит Вам уют и тепло, долгие годы.

Все пожелания и отзывы Вы можете оставить на нашем сайте www.corvet.ru в разделе «Отзывы». Информацию, о том, что является гарантийным случаем, Вы можете узнать, после регистрации на сайте компании в разделе «Гарантия».

Контакты:

г. Владимир, ул. Полины Осипенко д. 66 «Б»

Тел.: 8(4922) 33-03-52; 8 (905) 055 78 80 WhatsApp, Viber, Telegram